

T.C.

MİLLÎ EĞİTİM BAKANLIĞI

Meslekî ve Teknik Eğitim Genel Müdürlüğü

**11. ULUSLARARASI
MEB ROBOT YARIŞMASI
TEMALİ ROBOT KATEGORİSİ
YARIŞMA KURALLARI**

2017 - KONYA

TEMALİ ROBOT KATEGORİSİ YARIŞMA KURALLARI

HAZRET-İ MEVLÂNA'NIN HAYATI

Mevlâna'nın asıl adı Muhammed Celâleddîn'dir. Mevlâna ve Rûmî de, kendisine sonradan verilen isimlerdendir. Efendimiz manasına gelen Mevlâna ismi O'na daha pek genç iken Konya'da ders okutmaya başladığı tarihlerde verilir. Bu ismi, Şemseddîn-i Tebrîzi ve Sultan Veled'den itibaren Mevlâna'yı sevenler kullanmış, adeta adı yerine sembol olmuştur. Rûmî, Anadolu demektir. Mevlâna'nın, Rûmî diye tanınması, geçmiş yüzyıllarda Diyâr-ı Rum denilen Anadolu ülkesinin vilayeti olan Konya'da uzun müddet oturması, ömrünün büyük bir kısmının orada geçmesi ve nihayet türbesinin orada olmasındandır.



Doğumu ve Nesebi

Mevlâna'nın doğum yeri, bugünkü Afganistan'da bulunan, eski büyük Türk Kültür Merkezi Belh'tir. Mevlâna'nın doğum tarihi ise 30 Eylül 1207 (6 Rebiu'l-evvel, 604) 'dir.



Asil bir aileye mensup olan Mevlâna'nın annesi, Belh Emiri Rükneddin'in kızı Mümine Hatun; babaannesi, Harezmsahlar (1157 Doğu Türk Hakanlığı) hanedanından Türk Prensesi, Melike-i Cihan Emetullah Sultan'dır. Babası, Sultânü'l-Ulema (Alimlerin Sultanı) ünvanı ile tanınmış, Muhammed Bahaeddîn Veled; büyükbabası, Ahmet Hatibi oğlu Hüseyin Hatibi'dir.

HAZRET-İ MEVLÂNA'YI YETİŞTİREN MUTASAVVIFLAR

Sultânü'l-Ulema Şeyh Bahâeddîn Veled Hazretleri

Bahâeddîn Veled, Mevlâna'nın ilk mürşididir. Yani Mevlâna'ya Allah yolunu öğretip, tasavvuf usulünce hakikatleri ve sırları gösteren tarikat şeyhidir. Bütün İslam aleminde yüksek itibar ve şöhrete sahip olan Bahâeddîn Veled, Selçuklular'ın Sultanı Alâeddîn Keykubat'tan yakın alaka ve sonsuz hürmet görür. Bahâeddîn Veled, 3 Mayıs 1228 tarihinde¹ Selçukluların baş şehri Konya'yı şereflendirip yerleşmiştir. Bahâeddîn Veled, 24 Şubat 1231 tarihinde cuma günü kuşluk vaktinde ebedi alemde göçtü.² Geriye Muhammed Celâleddîn gibi bir hayırlı oğul ile Maarif gibi bir eser bıraktı.

Seyyid Burhaneddin Hazretleri

Seyyid Burhaneddin, mertebesi çok yüksek bir kâmil mürşid idi. Maarif adlı eseri³ irfanının delilidir. Kendisine, daima kalblerde bulunan sırları bilmesinden dolayı, Seyyid Sırdan denirdi.⁴ Seyyid Burhaneddin, ta çocukluk yıllarında bir lala gibi omuzlarda taşıyıp dolaştırdığı⁵ Mevlâna'ya dedi ki: "Bilginde eşin yok, seçkinsin. Ama baban hal (manevi makam) sahibiydi, sen de onu ara, kalden (sözden) geç. Onun sözlerini iki eline kavramışsın; fakat benim gibi onun haliyle de sarhoş ol. Böylece de ona tam mirasçı kesil; cihana ışık saçmada güneşe benze. Sen zahiren babanın mirasçısı; ama özü ben almışım; bu dosta bak, bana uy."⁶ Mevlâna babasının halifesinden bu sözleri duyunca samimiyetle onun terbiyesine teslim oldu. Mevlâna candan, samimiyetle, Seyyid Burhaneddin'i babasının yerine koydu ve gerçek bir mürşid bilerek gönülden, tam dokuz yıl⁷ ona hizmet etti. Bu zaman zarfında, o kâmil mürşidin kılavuzluğu ile mücahede (nefsi yenmek için gayret sarfederek) ve riyazetle o kâmil arifin feyizli sohbet ve nefesleriyle pişti, olgunlaştı, baştan ayağa nur oldu; kendinden kurtuldu, mana sultanı oldu. Nitekim, Mesnevi'sindeki şu iki beyit, piştiğinin, kâmil insan mertebesine ulaştığının ifadesidir; "Piş, ol da bozulmaktan kurtul... Yürü, Burhan-ı Muhakkık gibi nur ol. Kendinden kurtuldun mu, tamamiyle Burhan olursun. Kul olup yok oldun mu sultan kesilirsin."⁸

Hazret-i Mevlâna Kâmil Bir Mürşid

Yedi yıl süren Halep ve Şam seyahatinden sonra Konya'ya dönen Mevlâna, Seyyid Burhaneddin'in arzusu üzerine birbiri arkasına, candan istekle ve samimiyetle, üç çile çıkardı. Yani üç defa kırkar gün (yüzyirmi gün) az yemek, az içmek, az uyumak ve vaktinin tamamını ibadetle geçirmek suretiyle nefsini arıttı. Üçüncü çilenin sonunda Seyyid Burhaneddin, Mevlâna'yı kucaklayıp öptü; takdir ve tebrikle, "Bütün ilimlerde eşi benzeri olmayan bir insan, nebilerin ve velilerin parmakla gösterdiği bir kişi olmuşsun...



Bismillah de yürü, insanların ruhunu taze bir hayat ve ölçülemeyecek bir rahmete boğ; bu suret aleminin ölümlerini kendi mana ve aşkınla dirilt."⁹ Dedi ve onu irşad ile görevlendirdi. Seyyid Burhaneddin, daha sonra, Mevlâna'dan izin alıp Kayseri'ye gitmiş ve orada ebedi aleme göçmüştür (1241-1242). Türbesi Kayseri'dedir. Mevlâna Seyyid Burhaneddin'in Konya'dan ayrılışından sonra, irşad (Allah Yolunu gösterme) ve tedris (öğretim) makamına geçti. Babasının ve dedelerinin usullerine uyararak beş yıl bu vazifeyi başarı ile yaptı. Rivayete göre dini ilimleri tahsil eden dört yüz talebesi¹⁰ ve on binden çok müridi¹¹ vardı.

Tebrizli Şemseddin Hazretleri

Eflaki Şems'in babasının Melikdad oğlu, Ali olduğunu yazıyor. Tebriz'de doğduğuna göre (118?-1247) Azeri Türklerinden olsa gerek. Çok iyi bir tahsil gördüğü, devrinin bütün bilgilerine sahip olduğu Makalat adlı eserindeki sözlerinden belli. Bir yere bağlanıp kalmadığı, çok yer dolaştığı için, ona "Şems-i perende" (Uçan Şems) denmiştir. Kâmil bir insan oluşu sebebiyle "Kâmil-i Tebrizi" diye de anılır. Şems büyük bir varlıktı. O da Mevlâna gibi büyük bir Hak aşığı idi.

Şems menfaat ve gösteriş peşinde koşan şeylerden daima uzak kalmış, ömrü boyunca Mevlâna'yı görüp tanışmaya kadar herhangi bir şeyhe bağlanıp kalamamıştı. Muhyiddin-i Arabi hazretleri de dahil birçok şeyh gören, birçok ariflerle sohbetlerde bulunan, kendisi de Sipehsalar'ın yazdığı gibi Velilerin sultanı olan Tebrizli Şems hazretleri, Mevlâna Celâleddîn hazretlerini tanıyınca, ondaki hakikati görünce "Ben aradığımı, Hüdavendigarım, Mevlâna'da gördüm" demiş ve Konya'da kalmıştı.

Hazret-i Mevlâna ile Hazret-i Şems'in Buluşmaları

Mevlâna ile Şems, bu iki kabiliyet, bu iki nur, bu iki ruh, nihayet buluştular, görüştüler. Bu tarihte Şems, altmış, Mevlâna, otuz sekiz yaşında idi. Bu iki ilahi aşık, bir müddet yalnızca bir köşeye çekilerek kendilerini tamamiyle Hakk'a verdiler ve gönüllerine gelen ilahi ilhamlarla sohbetlere koyuldular. Sultan Veled der ki: "Ansızın Şems gelip ona ulaştı; ona maşukluk (sevilen, sevgili olmanın) hallerini anlattı, açıkladı. Böylece de sırrı yücelerden yüceye vardı. Şems, Mevlâna'yı şaşılacak bir aleme çağırdı, öyle bir aleme ki, ne Türk gördü o aleme ne Arap."¹²

Mesnevi'nin Yazılışı

Eflâki, Mesnevi'nin yazılıp tamamlanmasını anlattığı bahiste diyor ki: "Mevlâna Hazretleri, asil kişilerin sultanı Çelebi Hüsameddin'in cazibesi ile heyecanlar içerisinde Sema ederken, hamamda otururken, ayakta, sükûnet ve hareket halinde daima Mesnevi'yi söylemeye devam etti. Bazen öyle olurdu ki, akşamdan başlayarak gün ağarınca kadar birbiri arkasından söyler, yazdırırdı. Çelebi Hüsameddin de bunu sür'atle yazar ve yazdıktan sonra hepsini yüksek sesle Mevlâna'ya okurdu. Cilt tamamlanınca Çelebi Hüsameddin, beyitleri yeniden gözden geçirerek gereken düzeltmeleri yapıp tekrar okurdu."¹³ Bu şekilde dikkatlice 1259-1261 yılları arasında yazılmaya başlanılan Mesnevi, 1264-1268 yılları arasında sona erdi.¹⁴

Hazret-i Mevlâna'nın Baki Aleme Göçüşü

Mevlâna, Çelebi Hüsameddin ile tam on beş sene güzel demler, hoş safalar sürdü. Bu müddet zarfından bahtsızların fitne ve hücumundan uzak, huzur ve sürur içinde yaşadı. Dostları onun cemalinin nuruna pervane olmuşlardı. Mevlâna, artık son anlarını yaşadığını, özlediği ebedi cemel alemine kavuşacağını anlamıştı. Ansızın hastalanıp yatağa düştü.

Meslekî ve Teknik Eğitim Genel Müdürlüğü

11. Uluslararası MEB Robot Yarışması / Temalı Robot Kategorisi Yarışma Kuralları

Sayfa 2 / 16

Mevlâna'nın hastalık haberi Konya'da yayıldığı zaman ahali, şifalar dilemeye, gönlünü, duasını almaya geliyorlardı.

Hazret-i Mevlâna'nın Vasiyeti

"Ben size, gizli ve aleni, Allah'dan korkmanızı, az yemenizi, az uyumanızı, az söylemenizi, günahlardan çekinmenizi, oruç tutmaya ve namaz kılmaya devam etmenizi, daima şehvetten kaçınmanızı, halkın eziyet ve cefasına dayanmanızı avam ve sefihlerle düşüp kalkmaktan uzak bulunmanızı, Kerem sahibi olan salih kimselerle beraber olmanızı vasiyet ederim. İnsanların hayırlısı, insanlara faydası dokunandır. Sözün hayırlısı da az ve öz olanıdır. Hamd, yalnız tek olan Allah'a mahsustur. Tevhid ehline selam olsun."¹⁵ İrfan ve sevgi güneşi Mevlâna, 5 Cemaziye'l-ahir, 672 (17 Aralık 1273) pazar günü gurup vakti, bütün parlaklığı ile, bütün güzellikleriyle gülerek ebediyet aleminin asumanına doğdu. Mevleviler, o geceye **Şeb-i Arus** derler.

MEVLÂNA CELÂLEDDİN-İ RÛMÎ'NİN ESERLERİ



Mevlâna'nın, hepsi de yayınlanmış ve Türkçeye çevrilmiş beş tane Farsça eseri vardır. Bunlardan 40 bin beyti aşan Divan-ı Kebir'i âşık bir ruhun en samimi ve en coşkun örneklerini taşır. Bu devâsa eser, asırlarca şairlerin ve gönül adamlarının ilham kaynağı olmuştur. 26 bin beyte yaklaşan, fert ve toplumla ilgili her türlü konuyu içeren ve edebî bir tasavvuf şâheseri olan Mesnevi'si ise yazılmaya başlandığı andan itibaren âlimler, edipler, şairler kadar devlet adamları, esnaf ve halk tarafından da sevilmiş ve gittikçe artan bir ilgiyle benimsenmiştir. Fîhi mâ fih, Mecâlis-i seb'a ve Mektûbat adlı mensur eserleri de Mevlâna'nın fikirlerini daha yalın ve berrak şekilde bizlere aksettirir.

I. DÎVÂN-I KEBİR: Büyük Divan demektir. Mevlâna'nın gazel, terkîb-i bend ve rubailerini ihtivâ eden bu büyük eser, şiirlerin söylendiği vezinlere göre tanzim edilmiş 21 divanla rubailer divanından meydana gelmiştir.

II. MESNEVÎ: Asırlarca çeşitli milletlerin aynı değerler etrafında oluşturdukları İslâm kültür ve medeniyetini yoğuran aslı ve en önemli unsurlardan biri, kuşkusuz tasavvuf düşüncesi olmuştur. İslâmın bir tür yorumu ve uygulanışı demek olan tasavvuf, yüzyıllar boyunca ilim, fikir, gönül ve sanat erbâbı tarafından yazılan nice değerli eserlerle anlatılmıştır. Allah, kâinat, insan üzerine fikirleri; fert ve cemiyetle ilgili konuları en güzel şekilde izah eden tasavvufî şaheserlerden biri de Mevlâna'nın Mesnevi'sidir.

III. FÎHİ MÂ FÎH: Farsça mensur olarak yazılmış olan eser, "içindeki içindedir, ondaki ondadır" manalarına gelir. Mevlâna'nın yaptığı sohbetlerin, yakınları -muhtemelen Sultan Veled- tarafından derlenmiş şeklidir. (Nitekim âdet olduğu üzere Sultânü'l-Ulemâ ve Bahâeddin Veled'in Maârif adlı eserleri, Burhâneddin Muhakkık-ı Tirmizî ve Şems-i Tebrîzî'nin Makâlât isimli kitapları da onların çeşitli meclislerdeki sohbetlerinin sonradan yazıya geçirilmiş şekilleridir.) Fîhi mâ fih adı eski nüshalarda geçmemektedir; ünvan olarak bazı yazma nüshalarda "Esrârü'l-Celâliyye" olarak yer almıştır.

IV. MEKTÛBÂT: Mevlâna'nın yakınlarına, dostlarına, bazı âlimlere, bilhassa devlet büyüklerine ve önemli şahıslara yazdığı mektupların bir araya getirilmesinden oluşmuş bir eserdir. Muhtelif vesilelerle kaleme alınmış olan bu mektupların çoğunda bir kimse tavsiye edilmekte veya birisinin derdine çare aranmaktadır. Eser, Mevlâna'nın yaşadığı dönem için de önem arz etmektedir.

V. MECÂLİS-İ SEB'A: Mevlâna'nın yedi vaazını ihtivâ eden Farsça mensur bir eserdir. Bu vaazlar muhtemelen Sultan Veled veya Çelebi Hüsameddin tarafından not edilmiş, fakat olduğu gibi bırakılmamış, esasa dokunmamak kaydıyla gözden geçirilerek ona bazı ilâveler yapılmıştır.

Mevlâna'nın Yedi Öğüdü

Cömertlik ve yardım etmede akarsu gibi ol.
Şefkat ve merhamette güneş gibi ol.
Başkalarının kusurunu örtmede gece gibi ol.
Hiddet ve asabiyette ölü gibi ol.
Tevazu ve alçak gönüllülükte toprak gibi ol.
Hoşgörülükte deniz gibi ol.
Ya olduğun gibi görün, ya görüdüğün gibi ol.



In generosity and helping others be like a river.
In compassion and grace be like sun.
In concealing others' faults be like night.
In anger and fury be like dead.
In modesty and humility be like earth.
In tolerance be like a sea.
Either exist as you as you are or be as you look.

Mevlana Celâleddin Rumi

Dipnot:

- 1- B. ÇELEBİ, Celâleddîn, Kongreye Katılan Delegeler Adına Bitiş Konuşması, S.Ü. 1.Milli Mevlâna Kongresi 3-5 Mayıs 1985, Konya Tebliğler, S.Ü. Basımevi, Konya,1986. s. 449
- 2- EFLÂKÎ, a.g.e., C.I (1/24)
- 3- Türkiye İş Bankası Yayınları- 134, Ankara, s. 206
- 4- EFLÂKÎ, a.g.e., C. I (2/1)
- 5- EFLÂKÎ, a.g.e., C.I (2/1)
- 6- SULTAN VELED a.g.e., s. 246
- 7- SULTAN VELED, a.g.e., s.248
- 8- MEVLÂNA, Mesnevî, (Veled Çelebi İzbudak Tercümesi), Şark-İslâm Klasikleri: I, Milli Eğitim Basımevi, İstanbul, 1960, C.2, b. 1319,1320
- 9- EFLÂKÎ a.g.e., C.I (3/9)
- 10- DEVLETŞÂH, a.g.e., s. 50
- 11- SULTAN VELED, a.g.e., s. 248
- 12- SULTAN VELED, a.g.e., s. 249-250
- 13- EFLÂKÎ a.g.e., C.2 (6/3)
- 14- FİRUZANFER, Bediüzzaman, Mevlâna Celâleddîn (F. Nafiz Uzluk Çevirisi), Şark İslâm Klasikleri İçin Yardımcı Eserler: 2, Milli Eğitim Basımevi, İstanbul, 1963, s. 212
- 15- EFLÂKÎ, a.g.e., C.2 (3/574), CAMÎ, a.g.e., s. 519

TEMALİ YARIŞMA KATEGORİ KURALLARI "AHİCAN HOŞGÖRÜ KENTİ KONYA'DA"

Uluslararası Onbirinci Robot Yarışması'nın Ahican Hoşgörü Kenti Konya'da Temalı Robot Yarışması bir platform ve bir parkurdan oluşmaktadır.

Platform; Temalı Yarışma Kategorisinin oynandığı bütün alanı temsil etmektedir.

Parkur; Mevlâna'nın doğduğu Büyük Selçuklu Devletini ve yaşadığı Anadolu Selçuklu Devletini temsil etmekte olup, dört aşamalı görevlerden oluşmaktadır.

Yarışma esnasında platformda iki yarışmacı ekip aynı anda otonom iki robot ile yarışacaktır. Klavuzda Otonom Robotlar, Robot olarak anılacaktır.

Yarışma başlamadan önce robotlar, yarışmacı ekipler tarafından platformdaki pistin A ve B başlangıç yerlerine yerleştirilecek ve yarışma esnasında parkurda her iki ekibin iki yarışmacısı robotları ile birlikte hazır bulunacaktır.

Yarışma platformunun A ve B başlangıç alanındaki Konveyör bant üzerinde 2 kutu bulunmaktadır. Bunlardan 1.'si Hz. Mevlâna'nın Mesnevi eserini, 2.'si Hat Sanatında kullanılan Kamış Kalem temsil etmektedir. Konveyörün hareket etmesi ile her iki yarışmacının kronometresi aynı anda çalıştırılacak ve yarışma başlayacaktır.

Robotlar parkurdaki görevleri görev sırasıyla tamamlayacaktır.

Görevler;

G.1. İkinci Robot Başlangıç noktasında bulunan 1. kutuyu bulunduğu yerden alacak ve Birinci Robota teslim edecek,

G.2. Birinci Robot kutuyu aldıktan sonra 1 nolu noktaya gelecek ve engelin kalkmasını sağlayacak,

G.3. Birinci Robot 2 nolu noktaya gelecek ve burada kendi etrafında en az bir defa dönerek sema gösterisi yapacak,

G.4. Birinci Robot 3 nolu noktayı geçecek 4 nolu noktaya gelince duracak ve 2 nolu Robotu yanına çağırarak,

G.5. İkinci Robot bulunduğu yerdeki 2. kutuyu alacak ve bulunduğu yerden hareket edecek,

G.6. İkinci Robot 2 nolu noktaya gelecek ve burada kendi etrafında en az bir defa dönerek sema gösterisi yapacak,

G.7. İkinci Robot 3 nolu noktayı geçtiğinde Kamış Kalem temsil eden 2. kutuyu Pistin dışına (pistin 3 nolu alanı dış kenarları Makta alanıdır) indirecek,

Makta: Hat sanatında kullanılan kamış kalemlerin ucunu düzgün ve iyi bir şekilde kesebilmek için kullanılan bir hat sanatı malzemesidir. Makta, 2-3 santim eninde, 15-20 santim boyunda, 2-3 milimetre kalınlığında ağaç, kemik veya fildişi bir plakadır.



G.8. İkinci Robot 2. kutuyu indirdiğinde, Birinci Robot üzerindeki 1. kutu ile hareket edecek ve Konya ilinin bulunduğu alana girerek Mevlâna'nın yedi öğüdünden birinin yanmasını sağlayacaktır.

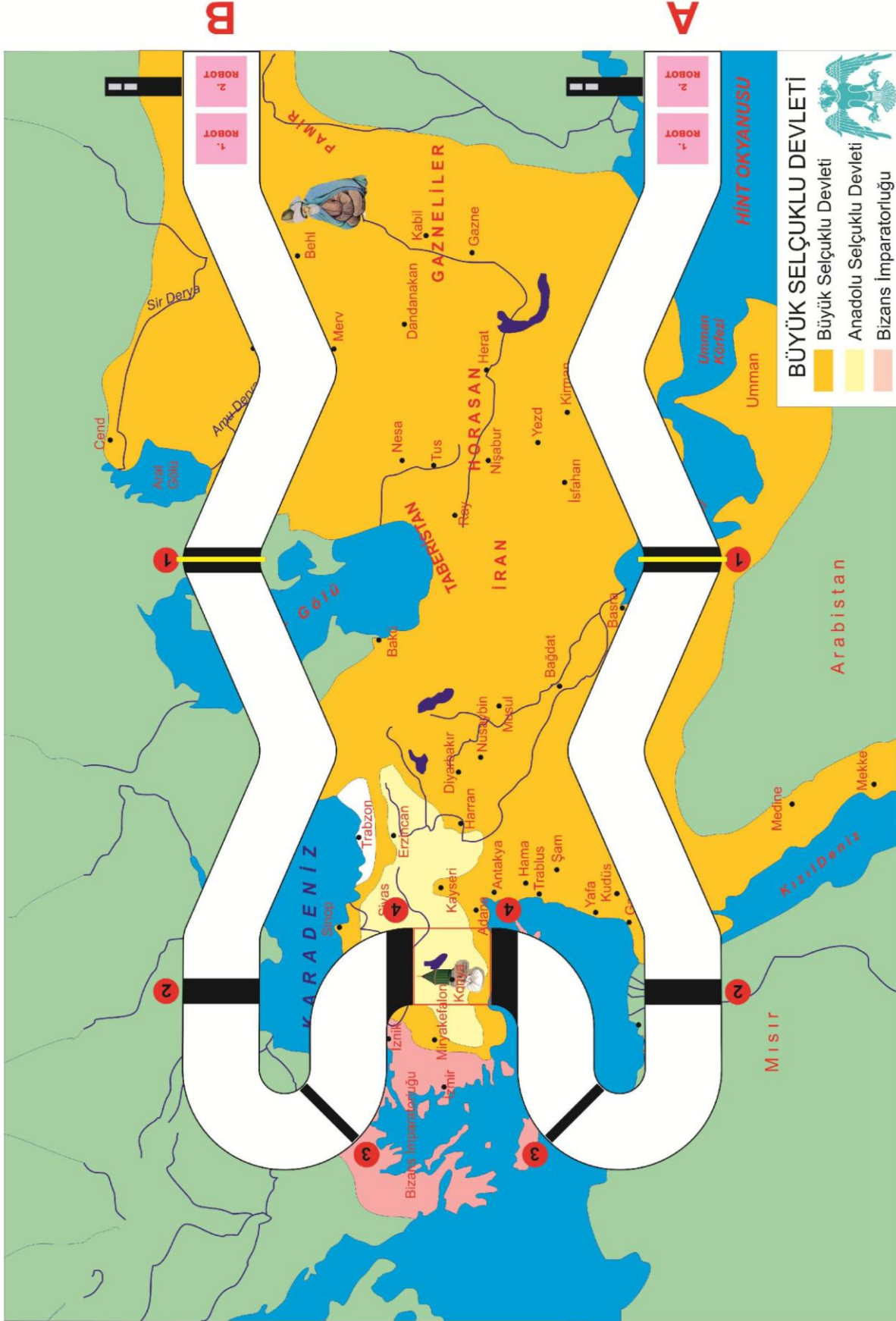
Görevlerini tamamlayarak yazıyı yakan Robot için yarışma tamamlanmış sayılacak ve görevlerini bitiren Robotun yarışma kronometresi durdurulacaktır.

En yüksek puanı en kısa sürede toplayan yarışmacı bir üst tura çıkacaktır. Sıralama toplam puan ve süre göz önüne alınarak yapılacaktır.

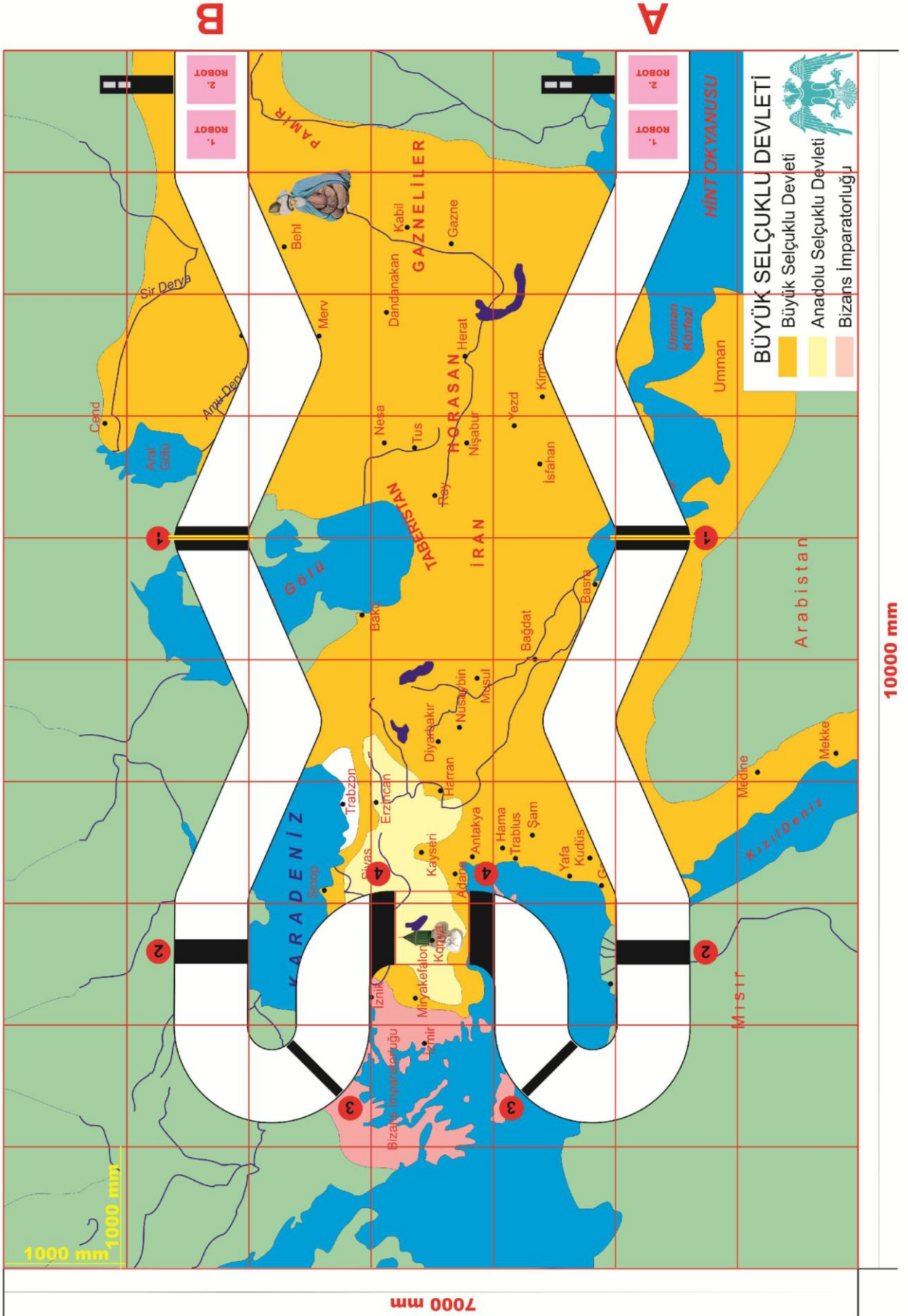
Kronometre: Saha içersisinde herkesin görebileceği bir yerde ve dijital olacaktır.

TEMALİ YARIŞMA KATEGORİSİ
"AHİCAN HOŞGÖRÜ KENTİ KONYA'DA"

YARIŞMA PLATFORMU

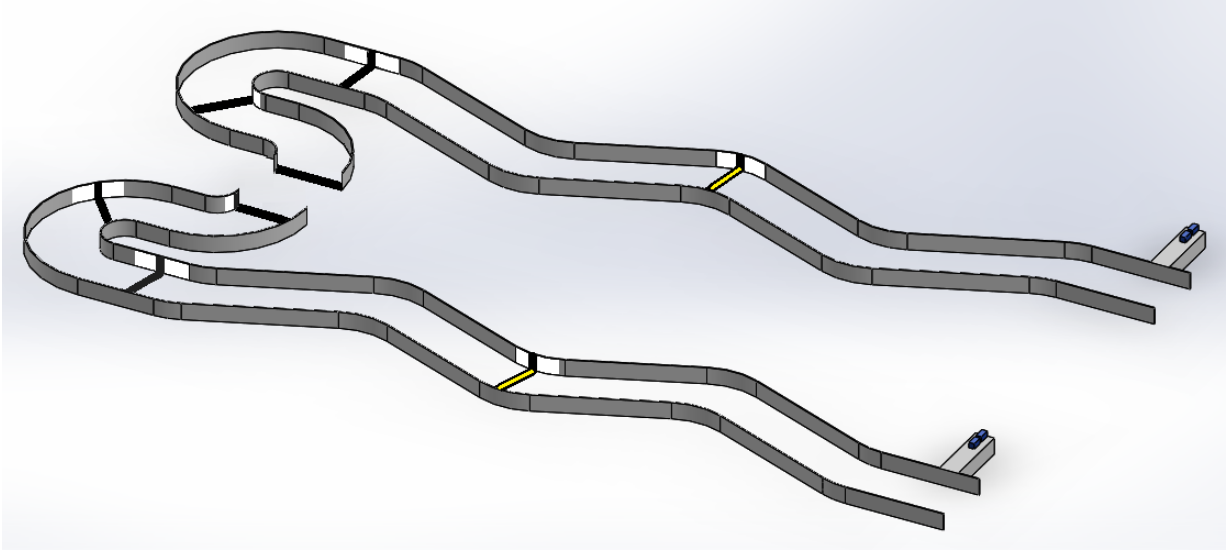


Platform : Renkli baskı folyo ile kaplanacaktır.



Yarışma platformu ızgaralı görünüm.

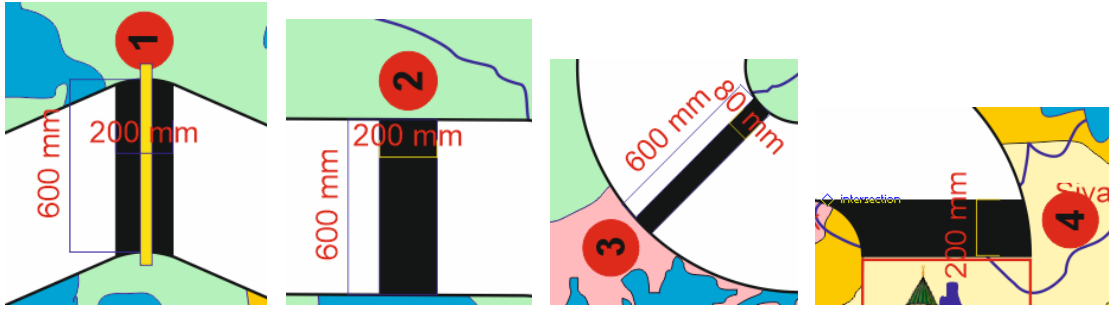
YARIŞMA PARKURU



Parkurdaki A ve B pistlerinin 3D görünümü

Parkur: Birbirine simetrik iki pistten oluşmaktadır. Pistler, iki yarışmacı ekibin aynı anda yarışabilmesi için A ve B şeklinde hazırlanmıştır. Pistlerin genişliği yol boyunca yaklaşık 600 mm'dir. Zemini ve kenar duvarları beyaz renkte olacaktır.

Pistlerin her iki kenarı yol boyunca 150 mm yüksekliğinde ve beyaz mat dekota malzemeden yapılacaktır. 1,2,3 ve 4 nolu noktaların bulunduğu yerlerdeki mat siyah zemin aynı genişlikte parkur sağ ve sol iç kenarında 150 mm yüksekliğinde bulunacaktır.



Görev noktalarının ölçüleri

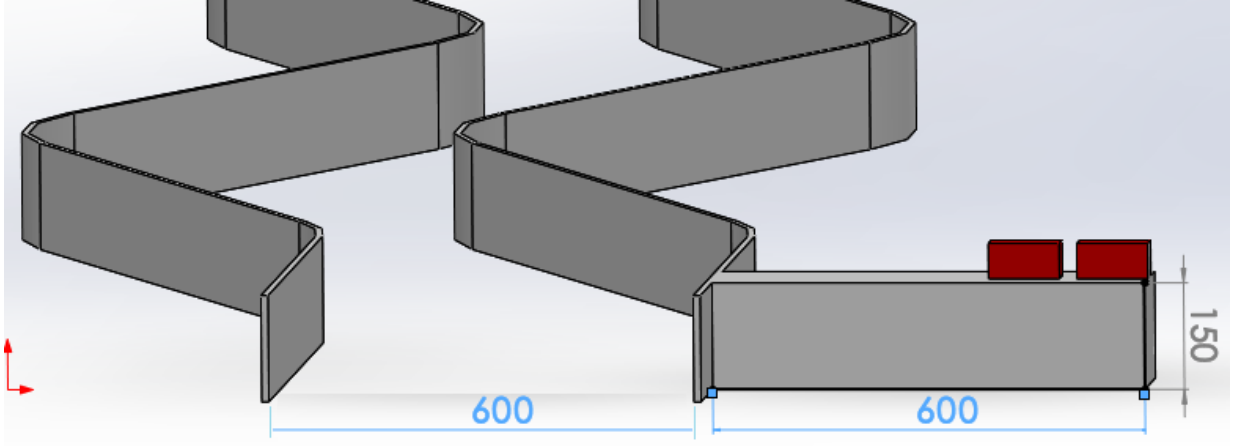
Yarışma başlamadan önce yarışmacı ekipler parkurda, Robotlarını başlangıç alanına yerleştirecek, yarışacak öğrenciler robotlarının başında hazır halde bekleyecektir. Üzerinde kutular bulunan Konveyörün hareketi ile kronometreler aynı anda çalışacak ve yarışma başlayacaktır.

Robotlar, aşağıdaki görevleri parkur üzerinde sırası ile tamamlayacaktır.

Parkurdaki Görevler:

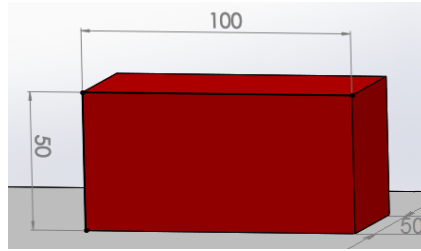
Görev 1: İkinci Robot başlangıç noktasında bulunan 1. kutuyu bulunduğu yerden alacak ve Birinci Robota teslim edecektir,

Yarışma başlangıç alanının sağ tarafında yerden 150 mm yükseklikte konveyör hattı bulunmaktadır.



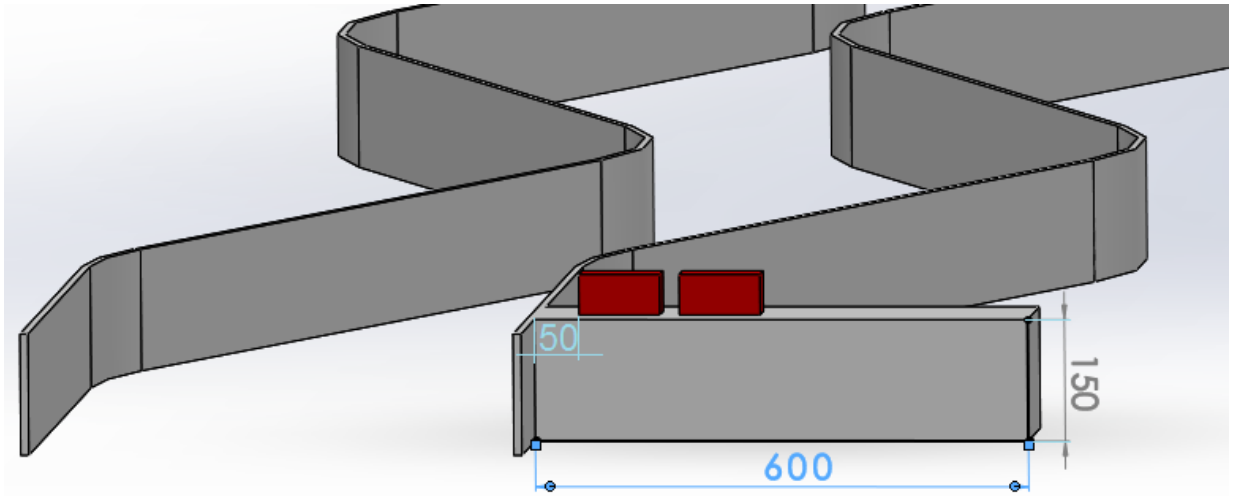
Konveyör üzerine kutuların başlangıç yerleşimi

Kutu: Kutular, en 50 mm, boy 100 mm, yükseklik 50 mm ve Kavak ağacından içi dolu olarak imal edilecektir. Kutular üzerinde, kutunun bilgisinin tanımlandığı bir RFID etiket bulunacaktır. Böylece parkurdaki mevcut sistem ile kutunun hangi görev alanında olduğu bilgisi takip edilecektir.

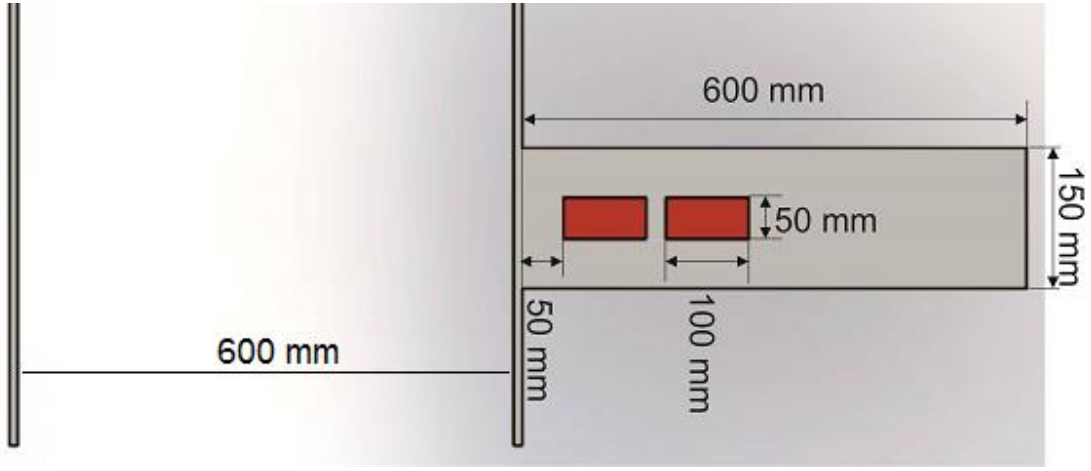


Kutu ölçüleri

Konveyörün hareket etmesi ile kutular hareketlenecek ve yarışma başlayacaktır. Kutular Konveyörün son noktasına geldiğinde Konveyör otonom olarak duracak ve İkinci Robotun 1. kutuyu almasını bekleyecektir.

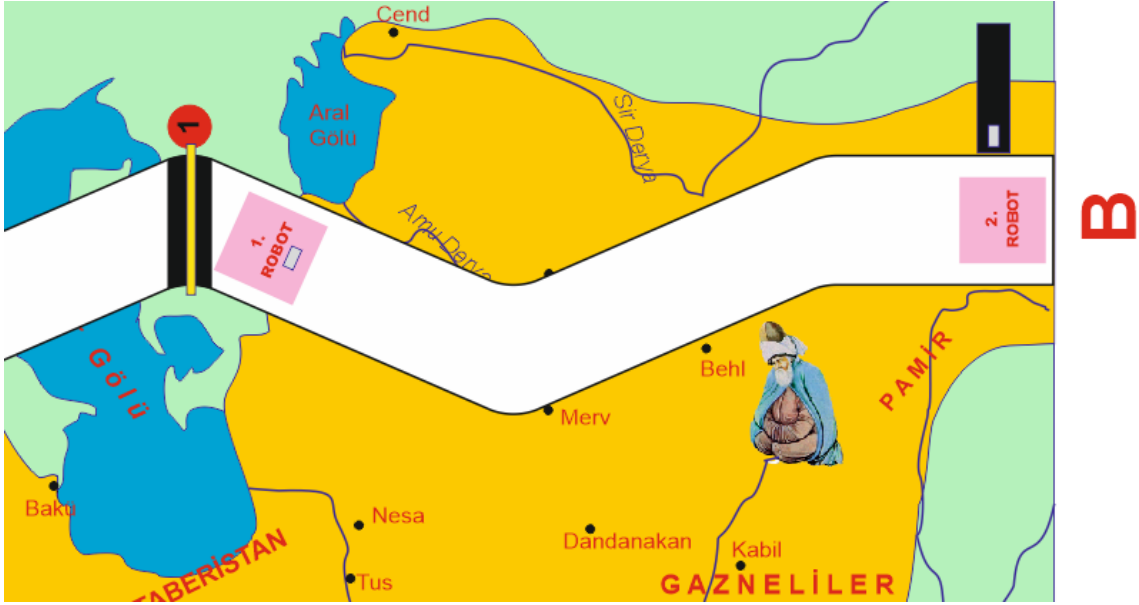


Pist başlangıç ve konveyör üzerinde durma noktası



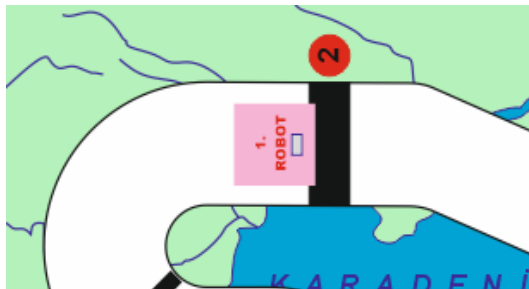
Durma noktasında kutuların konveyör üzerindeki yerleşimi

Görev 2: Birinci Robot 1. kutuyu aldıktan sonra 1 nolu noktaya doğru hareket edecektir. Robot 1 nolu noktaya ulaştığında, sistem 1. kutu üzerinde bulunan RFID etiketi okuyacak ve 1 nolu nokta üzerinde bulunan ve yolu kapatan engel otonom olarak pistten kalkacak ve yol açılacaktır.



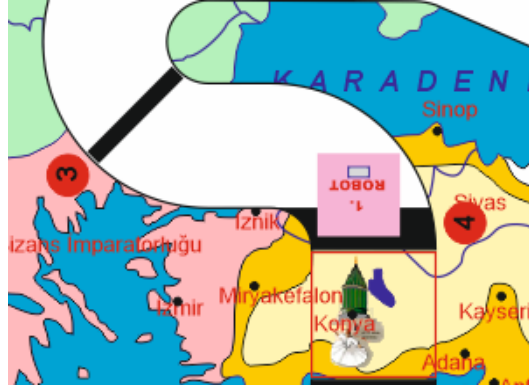
Görev 2 örnek gösterimi

Görev 3: Birinci Robot 2 nolu noktaya gelecek ve burada kendi etrafında en az bir defa dönerek sema gösterisi yapacak,



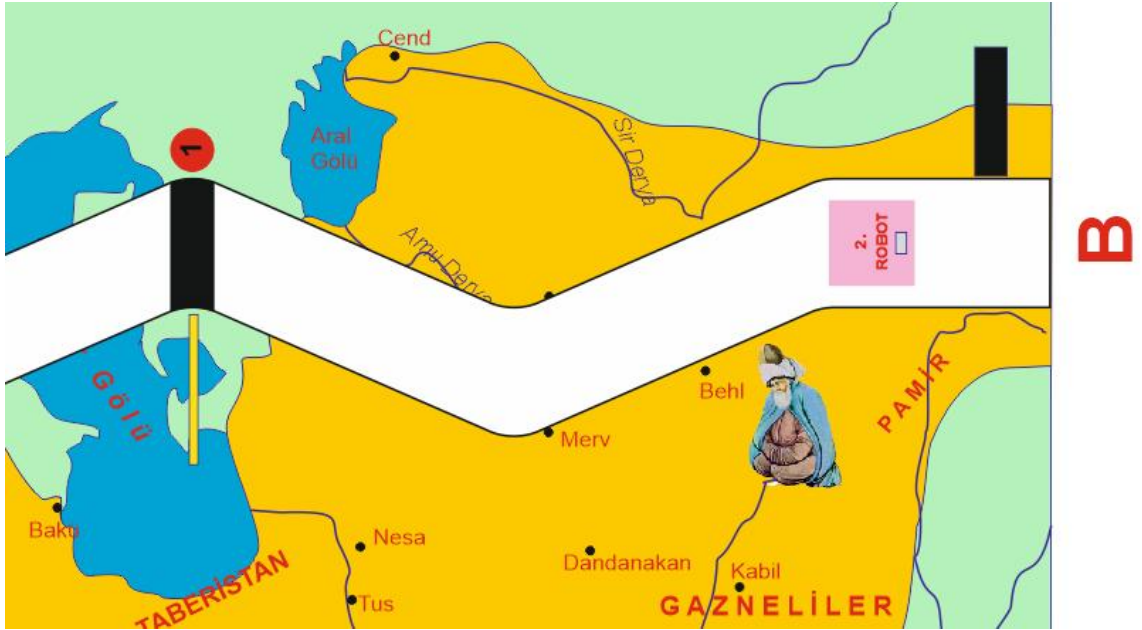
Görev 3 örnek gösterimi

Görev 4: Birinci Robot 3 nolu noktayı geçecek, 4 nolu noktaya gelince geçmeden duracak ve İkinci Robotu yanına çağırarak,



Görev 4 örnek gösterimi

Görev 5: İkinci Robot konveyör üzerinden bulunan 2. kutuyu alacak ve bulunduğu yerden hareket edecek,



Görev 5 örnek gösterimi

Görev 6: İkinci Robot 2 nolu noktaya gelecek ve burada kendi etrafında en az bir defa dönerek sema gösterisi yapacak,



Görev 6 örnek gösterimi

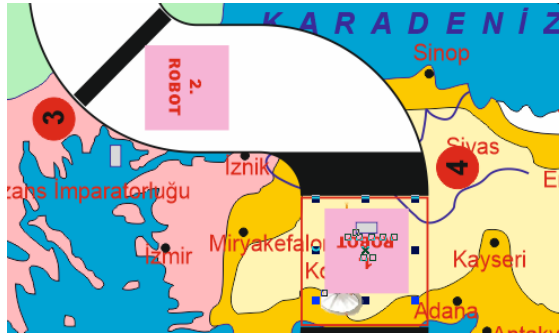
Görev 7: İkinci Robot 3 nolu noktayı geçtiğinde 2. kutuyu Pistin dışına indirecek,



Görev 7 örnek gösterimi

Görev 8: İkinci Robot 2. kutuyu üzerinden indirdiğinde, Birinci Robot üzerindeki 1.kutu ile hareket edecek ve Konya ilinin bulunduğu alana girecek sistem 1. kutu üzerinde bulunan RFID etiketi okuyacak ve Mevlâna'nın yedi öğüdünden birinin yanmasını sağlayacak, yazının yanması ile alana giren robotun yarışması tamamlanacak ve kronometresi durdurulacaktır.

Diğer yarışmacının Robotunun da toplam yarışma süresi içerisinde 1. kutu ile Konya ilinin bulunduğu alana ulaşması ve yazıyı yakması ile kronometresi durdurulacak ve yarışma tamamlanacaktır.



Görev 8 örnek gösterimi

Not: Görev 2'den Görev 8'e kadar yapılan yukarıdaki anlatımlar B pistine göre yapılmıştır. Yarışma başlangıcındaki yüklemelerin yapıldığı yer hariç, A pisti B pistinin simetriğidir.

TEMALI YARIŞMA KATEGORİSİNİN GENEL KURALLARI

1. Her bir takımında iki robot ve iki öğrenci yer alacaktır. **Robotlar sadece bir takımında** kullanılacaktır.
2. Robotlarda kullanılan hiçbir madde seyircilere, yarışmacılara ve yarışma pistine zarar verecek nitelikte olmamalıdır. Su, yağ, parlayıcı, yanıcı özellikte sıvı ve gazlar ile tehlikeli kimyasal kullanılmamalıdır. Yarışmanın herhangi bir aşamasında böyle bir durum ortaya çıktığı anda, yarışmacı diskalifiye edilecektir.
3. Yarışma alanında, yarışacak takımdan en fazla **iki öğrenci** bulunacaktır.
4. Robotların toplam ağırlığı **25 kg**'ı geçemez. (Güç kaynağı vb. ekipmanlar ve donanımlar dahil)
5. Robotlar otonom olacak ve birbirleri ile de otonom olarak haberleşeceklerdir.
6. Robotların çalışmasına, hiçbir şekilde dışarıdan kablosuz veya kızılötesi v.b. sinyal ile müdahale edilmeyecektir.
6. Robotlarda kullanılacak güç kaynağı **DC24V**'u geçmeyecektir.
7. Sırası gelen yarışmacı, çağrı yapıldıktan itibaren **3 dakika** içerisinde yarışma alanındaki yerini almalıdır. Eğer yarışmacı, yarışmaya başlamadan önce robotundaki arızadan dolayı ek süre isterse, bu yarışmacıya bir kereye mahsus olmak üzere en fazla **10 dakika** ek süre verilecek ve bir sonraki yarışmacı ekip ile yarışmaya devam edilecektir. 10 dakikalık **ek süre** uygulaması birinci gün uygulanacak, **Çeyrek Final, Yarı Final ve Final turunda uygulanmayacaktır.**
8. A ve B yarışmacıları aynı anda yarışmaya başlayacaktır.
9. Kronometreler çalışmaya başladıktan sonra, yarışma süresi bitene kadar hiçbir şekilde durdurulmaz.
10. Birinci Robot, başlangıç noktasında İkinci Robottan Mesnevi'yi temsil eden 1. kutuyu aldıktan sonra hareket edecektir. Robota ya da Robota yüklenecek kutuya oyuncu tarafından müdahale yapılmayacaktır.
11. Birinci Robot, bir nolu alana 1. kutu ile ulaşarak kapalı olan kapının açılmasını sağlayacaktır. Birinci Robot üzerinde 1. kutu olmadan kapıya ulaşır ise kapı açılmayacaktır.
12. Birinci Robot, 2 nolu alana ulaştığında Sema gösterisi yapacaktır. Robot görevi tamamlamak için kendi ekseninde en az bir kez dönecektir.
13. Birinci Robot, 3 nolu alanı doğrudan geçecek ve 4 nolu alanı gördüğünde otonom olarak duracak ve İkinci Robota Konya'ya ulaştığı bilgisini gönderecektir. Bu bilgiyi alan İkinci Robot Hat sanatında kullanılan Kamış Kalemî temsil eden 2 nolu kutuyu konveyör üzerinden alacak ve Konya'ya doğru yola çıkacaktır.
14. İkinci Robot, 2 nolu alana ulaştığında Sema gösterisi yapacaktır. Robot görevi tamamlamak için kendi ekseninde en az bir kez dönecektir.
15. İkinci Robot, 3 nolu alana ulaştığında üzerinde bulunan 2 nolu kutuyu pistin dışarısına bırakacaktır. Böylece Kamış kalem ucu sivriltilmek üzere Makta'ya yerleştirilmiş olacaktır.
16. İkinci Robot kutuyu indirdiğinde Birinci Robota bilgi gönderecek ve Birinci Robot hareket ederek Konya ilinin bulunduğu alana girecek ve Mevlâna'nın yedi öğüdünden birinin yanmasını sağlayacaktır.
17. Görevlerini bitiren Robotun kronometresi durdurulacak, yarışmasını tamamlayacaktır.

18. Yarışma süresi: Platform için toplam **10 dakikadır**. Bu sürede:

a. Robotların, görevlerden herhangi birisini başaramaması halinde, yarışmacının talebi ve hakemin onay vermesi ile tamamlayamadığı görev atlanacak ve bir sonraki görev ile yarışmaya devam edilecektir. Bu durumda başarılmadan geçen her bir görev için toplam süreye 2 dakika süre ekleme cezası eklenecektir.

19. Robotun taşıdığı kutuyu düşürmesi durumunda, hakemin onayı ile sorumlu öğrencisi tarafından kutu bulunduğu yerden alınacak, Robot üzerine bırakılacak ve yarışmaya devam edilecektir.

20. Robota ya da taşıdığı görev malzemesine yarışmanın herhangi bir aşamasında (yukarıda belirtilen durumlar ve hakemin uyarısı dışında) el ile müdahale edilmesi durumunda, yarışmacıya ceza puanı ve yarışma toplam süresine 30 sn ekleme cezası verilecektir. Robota ya da görev malzemesine el ile müdahale gerçekleşmiş ise en son tamamlamak üzere olduğu görev, tamamlanmamış kabul edilecek, bu görev yeniden yaptırılacaktır.

21. Görevlerini tamamlayarak Konya ilinin bulunduğu alana giren ve Mevlâna'nın yedi öğüdünden birinin yanmasını sağlayan Robot yarışmasını tamamlamış sayılacaktır.

22. Yarışmacı Robotlardan biri, pistteki bütün görevleri eksiksiz olarak tamamlar ve tam puan alarak kronometresini durdurursa, hakem tarafından diğer robotun pistteki görevlerini tamamlaması beklenmeden yarışma bitirilecektir.

23. En yüksek puanı en kısa sürede toplayan yarışmacı bir üst tura çıkacaktır. Sıralama, toplam puan ve süre göz önüne alınarak yapılacaktır.

24. Birinci gün kuralları ile ikinci gün kuralları değişiklik gösterebilecektir.

TEMALİ YARIŞMA KATEGORİSİNİN PUANLAMASI
PLATFORMDAKİ GÖREVLERİN EKSİKSİZ TAMAMLANMASI 280 Puan

KAZANILAN PUANLAR:

İkinci Robotun 1. kutuyu yerinden alması	20 puan
İkinci Robotun 1. kutuyu Birinci Robota teslim etmesi	20 puan
Birinci Robotun 1 nolu kapıdaki engeli kaldırması	30 puan
Birinci Robotun 2 nolu alanda Sema gösterisi yapması	30 puan
Birinci Robotun 3 nolu alana ulaşması	10 puan
Birinci Robotun 4 nolu alana ulaşması	10 puan
Birinci Robotun 4 nolu siyah alanda durması	20 puan
İkinci Robotun 2. kutuyu yerinden alması	20 puan
İkinci Robotun 1 nolu alana ulaşması	10 puan
İkinci Robotun 2 nolu alanda Sema gösterisi yapması	30 puan
İkinci Robotun 3 nolu alanda pist dışına 2 nolu kutuyu bırakması	30 puan
Birinci Robotun 4 nolu alandan Konya alanına girmesi	20 puan
Birinci Robotun Mevlâna'nın yedi öğüdünden birinin yanmasını yakması	30 puan

CEZA PUANLARI

Taşınan kutunun her düşürülmesi	-10 puan
Birinci Robotun 1 nolu alandaki engele çarpması	-10 puan
Birinci Robotun 4 nolu siyah alanda durmaması ve Konya alanına girmesi	-30 puan
Robota el ile müdahale edilmesi	-30 puan
İkinci Robotun 3 nolu alanda duramayıp Birinci Robota çarpması	-10 puan
Birinci Robotun Konya alanında durmaması ve diğer piste girmesi	-20 puan
Yarışmanın 10 dakika içinde tamamlanamaması (fazla her dakika için)	-20 puan
(Kronometre 12:00:00'ı gösterdiğinde yarışma hakem tarafından sonlandırılır ve yarışmacının süresi ve aldığı toplam puanı ilan edilir.)	

DİSKALİFİYE NEDENLERİ

1. Yarışma esnasında parkurdaki Robotlara kablosuz, kızılötesi v.b. sinyal ile müdahale edildiğinin tespit edilmesi,
2. Takımın, takımın bağlı olduğu okul öğrencilerinin ya da personellerinin yarışma öncesinde, yarışma sırasında ya da yarışma sonrasında fair play ruhuna uygun olmayan herhangi bir hareket yapması.
3. Takımın, talimatlar ve/veya hakemler tarafından verilen uyarılara uymaması.
4. Robotların yarışma platformuna zarar vermesi. (Yarışma esnasında su, yağ, parlayıcı, yanıcı özellikte sıvı ve gazlar ile tehlikeli kimyasal madde kullanılması, v.b.)

Temalı Robot Yarışması Birinci ve İkinci gün müsabakaları olmak üzere iki günde yapılacaktır. Birinci gün bütün yarışmacıların yarışacağı eleme turları, İkinci gün Çeyrek Final, Yarı Final ve Final Müsabakaları yapılacaktır.

TEMALI ROBOT YARIŞMASI BİRİNCİ GÜN KURALLARI

Parkurda iki ayrı takım aynı anda yarışacak ve kazanan Takım bir üst tura çıkacaktır. Birinci gün, çeyrek final müsabakalarına kadar yarışmalar tamamlanacaktır. Çeyrek Final müsabakalarına yeterli sayıda takımın ulaşamaması halinde **puan/zaman sırasına göre** en üstteki takım ya da takımlar Çeyrek Final müsabakalarına davet edileceklerdir. Turlarda ki eşleşmelerde gerek görülmesi durumunda BAY uygulaması gerçekleştirilecektir.

*Yarışma bitiminden en geç 5 dk. sonra yarışmacı takımların puanı ve bitirme süresi ilan edilir.

Öncelikle;

- Parkurdaki görevlerin robotlar tarafından belirtilen süre içerisinde eksiksiz (280 tam puan alınarak) tamamlama sıralaması.
- Toplam alınan puanlar.
- Eşitlik halinde parkurdaki pistin toplam bitirilme zamanı.
- Eşitlik bozulmaz ise robotların toplam ağırlık olarak hafif olanı başarılı kabul edilecektir.

TEMALI ROBOT KATEGORİ YARIŞMASI İKİNCİ GÜN (ÇEYREK FİNAL, YARI FİNAL VE FİNAL) KURALLARI

İkinci gün, çeyrek finale kalan ekiplerin eşleşmeleri **puan/zaman sırasına göre** en üstteki takım ile en alttaki takımın eşleştirilmesi şeklinde yapılacaktır. Yarışma sırası ise kura ile belirlenecektir.

Yarışma bitiminden en geç 5 dk. sonra yarışmacının puanı ve bitirme süresi ilan edilir.

Öncelikle;

- Parkurdaki görevlerin robotlar tarafından belirtilen süre içerisinde eksiksiz (280 tam puan alınarak) tamamlama sıralaması.
- Toplam alınan puanlar.
- Eşitlik halinde parkurdaki pistin toplam bitirilme zamanı.
- Eşitlik bozulmaz ise robotların toplam ağırlık olarak hafif olanı

Dikkate alınarak derece sıralaması yapılacaktır.